

MONTAGEHINWEISE

Seite 1

1-FLG. GARTENTÜREN ZWISCHEN PFEILERN / AM MAUERWERK

BENÖTIGTE HILFSMITTEL



Stift



Maßband

Wasser-
waageAkku-
schrauberBohr-
maschine

Rätsche

WICHTIGE INFORMATIONEN ZUM PRODUKT:

- Aufgrund der uns nicht bekannten Beschaffenheit des Untergrunds ist für die Montage an Pfeilern/Mauerwerk **kein Befestigungsmaterial** im Lieferumfang enthalten, kann aber in der Kategorie Befestigungsmaterial erworben werden.

INHALT

Markierungen anzeichnen	Seite 2
Bohrungen für Türbänder	Seite 3
Türband eindrehen	Seite 4
Türflügel einhängen	Seite 5
Schließblech anbringen	Seite 6

1-FLG. GARTENTÜREN ZWISCHEN PFEILERN / AM MAUERWERK

SCHRITT 1



MARKIERUNGEN ANZEICHNEN

Messen Sie zunächst an der gelieferten Tür die Position und den Abstand der Befestigungspunkte oben und unten. Übertragen Sie die Maße mit Hilfe des Zollstocks auf die gewünschte Montageposition. Achten Sie dabei besonders auf den richtigen Bodenabstand der Tür, den Sie bei der Konfiguration der Türhöhe angenommen haben.

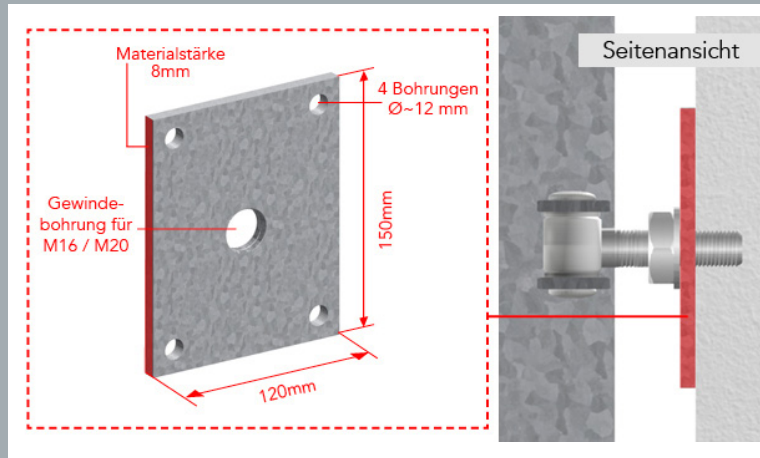
Halten Sie die Bandmontageplatten an die vorgesehene Position und markieren jeweils die Stellen für die Befestigungsbohrungen.

MONTAGEHINWEISE

Seite 3

1-FLG. GARTENTÜREN ZWISCHEN PFEILERN / AM MAUERWERK

SCHRITT 2



BOHRUNGEN FÜR TÜRBÄNDER

Führen Sie für jedes Türband jeweils die Befestigungsbohrungen entsprechend der Montageplatte durch. Sie können die Bemaßung der Bohrungen der Produktseite Ihres Modells entnehmen.

Befreien Sie die Bohrlöcher von Staub. Entsprechend Ihrem Montageset bereiten Sie die Löcher z.B. mit Dübeln oder Mörtel vor.

MONTAGEHINWEISE

Seite 4

1-FLG. GARTENTÜREN ZWISCHEN PFEILERN / AM MAUERWERK



Montieren Sie die Montageplatten entsprechend Ihres Montagesets am Pfeiler/ Mauerwerk. Kontrollieren Sie dabei die Ausrichtung mit der Wasserwaage und nutzen Sie ggf. Unterlegscheiben zum Ausgleichen von Unebenheiten.

Beachten Sie, dass das benötigte Montagematerial vom vorhandenen Untergrund abhängt und daher immer geprüft werden muss, welches Set geeignet ist.

SCHRITT 3



TÜRBAND EINDREHEN

Drehen Sie die beiden Türbänder in die Montageplatten ein. Fixieren Sie die Türbänder mit der Mutter.

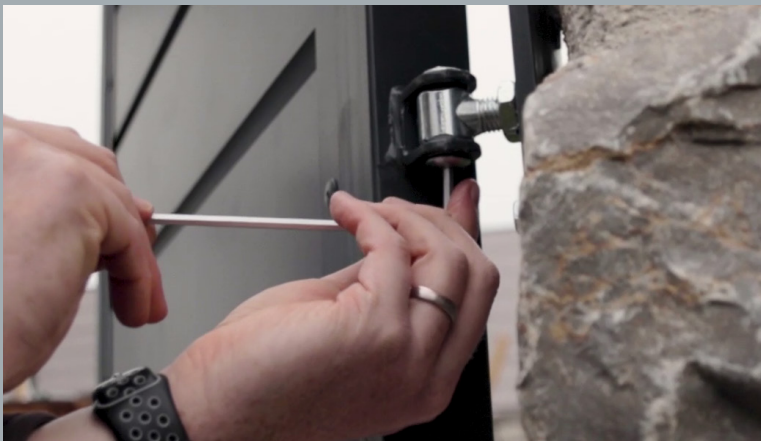


Ziehen Sie die Bolzen aus den Türbändern.

1-FLG. GARTENTÜREN ZWISCHEN PFEILERN / AM MAUERWERK

SCHRITT 4

TÜRFLÜGEL EINHÄNGEN



Heben Sie den Türflügel auf die Türbänder.

Kontrollieren Sie die Ausrichtung in der Waage und im Lot. Sie können die Türbänder weiter nach innen oder nach außen drehen, um den Türflügel zu justieren.

Fixieren Sie den Türflügel mit den Bolzen.

1-FLG. GARTENTÜREN ZWISCHEN PFEILERN / AM MAUERWERK

SCHRITT 5

SCHLIESSBLECH ANBRINGEN



Markieren Sie die Position des Schließblechs, indem Sie den Türflügel an die gewünschte Position bringen.

Halten Sie entsprechend das Schließblech an diese Position an und markieren die Bohrlöcher durch die Befestigungspunkte.



Bohren Sie die Löcher, säubern diese von Staub und führen die Dübel ein. Befestigen Sie das Schließblech mit entsprechenden Schrauben.



Befestigen Sie zuletzt die Griffgarnitur am Türflügel.

1-FLG. GARTENTÜREN ZWISCHEN PFEILERN / AM MAUERWERK



WICHTIG:

Die Montage ist unbedingt von Fachpersonal durchzuführen, um eine einwandfreie Funktion des Systems zu gewährleisten.

Diese Montagehinweise dienen als unverbindlicher Vorschlag einer beispielhaften Montage. Beachten Sie bei Ihrer Montage immer die Gegebenheiten vor Ort und passen die Vorgehensweise, insbesondere das Montagematerial, entsprechend an.

Änderungen vorbehalten, Angaben ohne Gewähr.



TIPP:

Für viele unserer Produkte haben wir beispielhafte Montagevideos produziert. Verschaffen Sie sich hier einen Eindruck der Montage:

<https://www.metallbau-onlineshop.de/hilfe-service/ratgeber/montage-videos/>